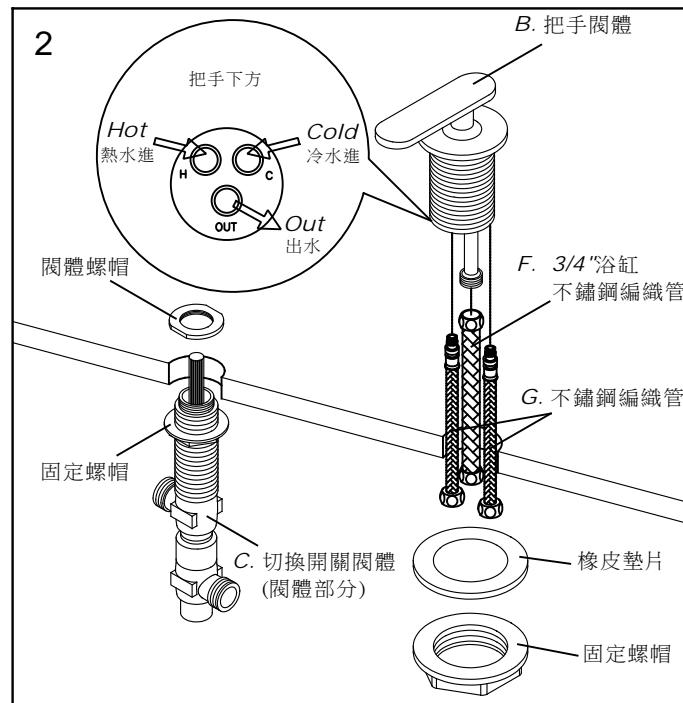
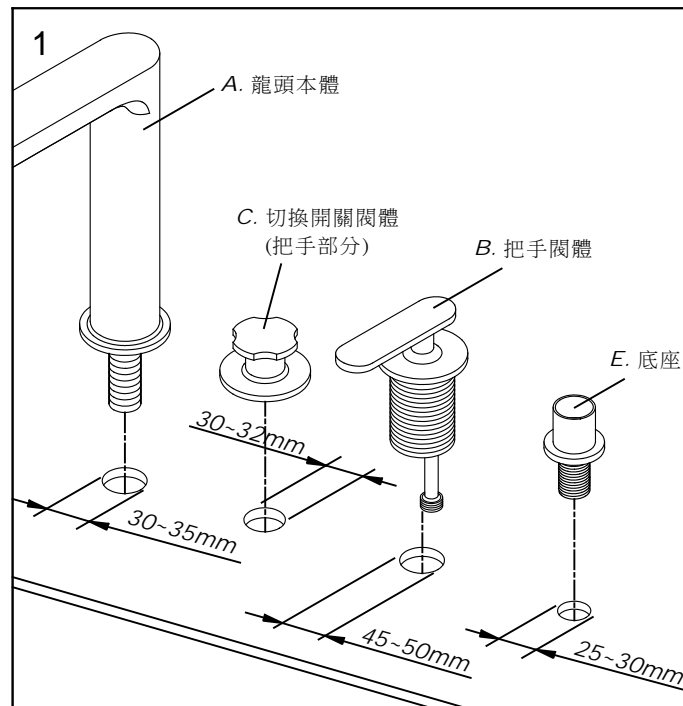


INSTALLATION INSTRUCTIONS

浴缸龍頭(附噴槍)安裝說明

PATENT NUMBER:

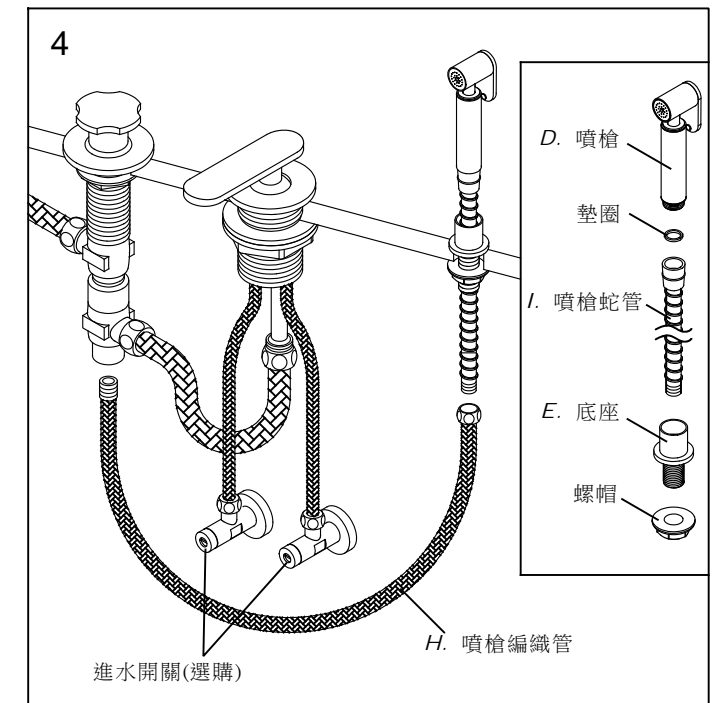
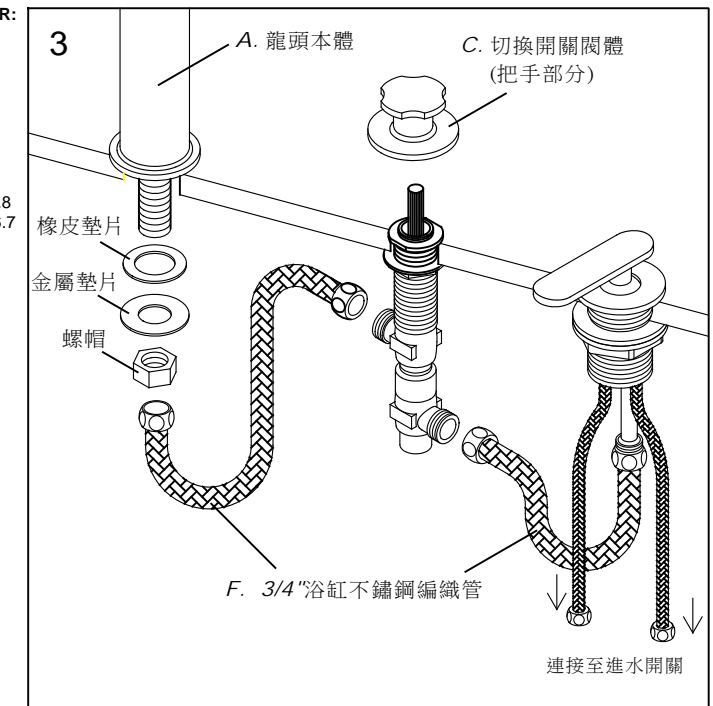
專利號碼:
D131975
D120296
D134407
001116552-0002
000744206-0001
CFP-021953
568,440 S
ZL200930009120.8
ZL 200730157476.7



注意：為增加產品使用壽命，請依說明清潔供水管路。

1. 安裝編織管之前，先把供水開關全開排水一分鐘。或 2.
2. 把龍頭、供水開關及編織管接好並鎖緊之後，把起泡器移開，把熱水及冷水全部轉開一分鐘，然後把水關掉再把起泡器裝回去。

1. 在適當的位置鑽4個孔。(圖.1)
2. 將不銹鋼編織管(X2)、3/4"浴缸不銹鋼編織管(X1)穿過洞口並且鎖入把手閥體，從把手本體下方依序套入橡皮墊片和固定螺帽，確認把手方向位置後，鎖緊螺帽固定把手即可。(圖.2)
3. 從切換開關閥體上將閥體螺帽拆下，把切換開關閥體從檯面下方穿過孔並且鎖上閥體螺帽，然後將閥體的出水口端面向出水口並用固定螺帽鎖緊切換開關閥體。(圖.2)
4. 將切換開關閥體調整至打開的狀態，再將切換開關把手上龍頭的圖案轉至六點鐘方向，裝於閥體上，以順時針方向旋轉把手法蘭的部分直至鎖緊於檯面為止。(圖.3)
5. 從龍頭本體下方依序套入橡皮墊片、金屬墊片和螺帽，鎖緊螺帽固定龍頭。(圖.3)
6. 連接把手閥體下方的3/4"浴缸不銹鋼編織管與切換開關閥體的進水端。(圖.3)
7. 連接3/4"浴缸不銹鋼編織管從切換開關閥體的出水端到龍頭本體的進水端。(圖.3)
8. 將噴槍底座上的螺帽鬆開，然後將噴槍底座穿過檯面洞口，鎖緊螺帽固定噴槍底座。(圖.4)
9. 組合噴槍軟管與噴槍，並連結鎖緊噴槍軟管與龍頭小軟管接頭。(圖.4)



FIXING CONTENTS

組配件內容

